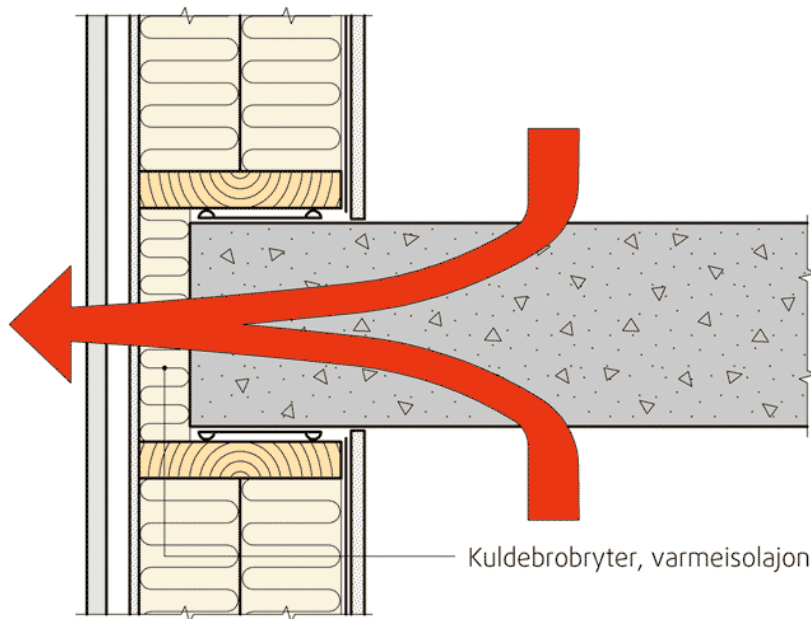
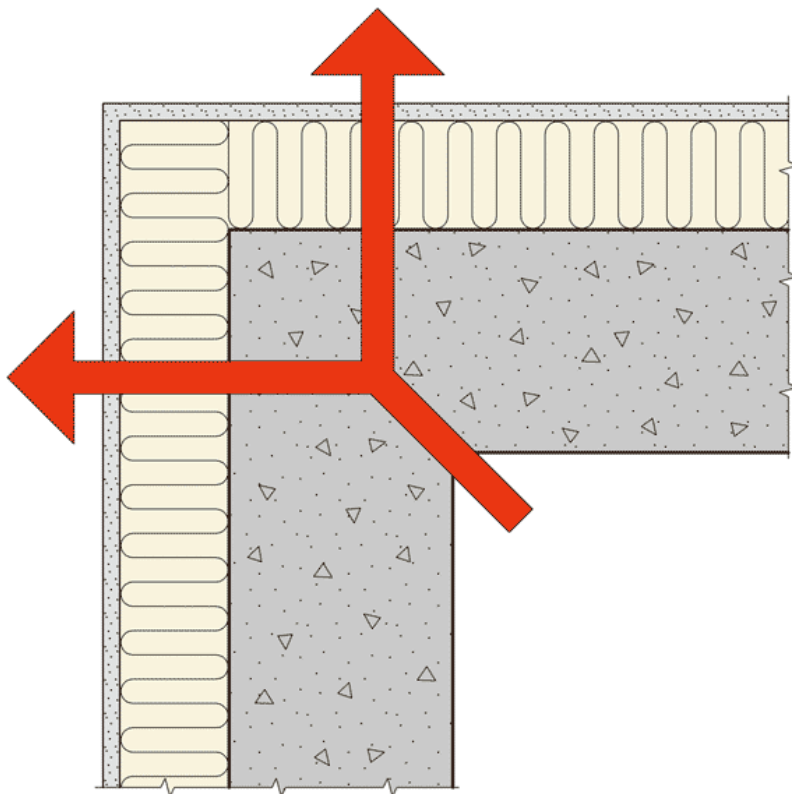


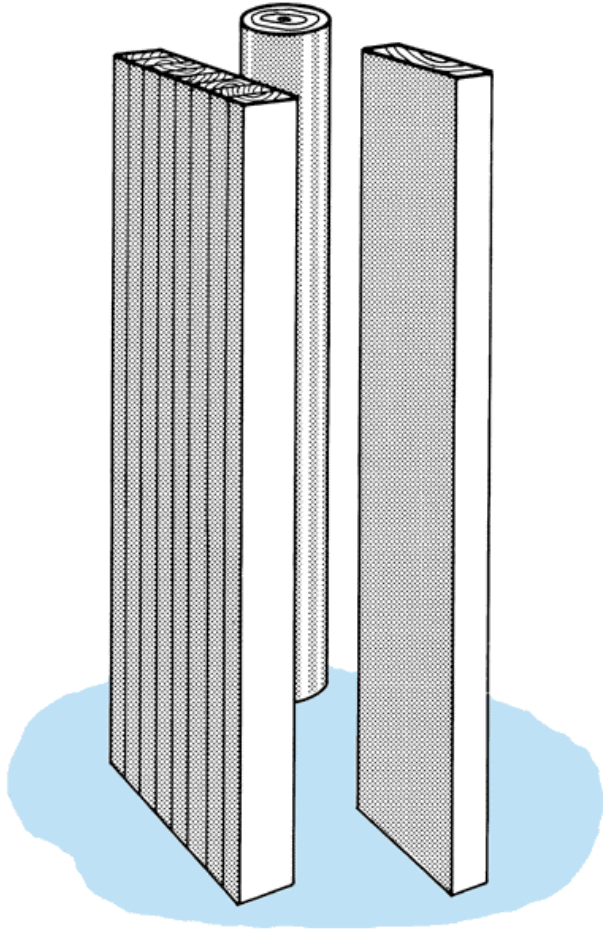
DIVERSE BYGGTEKNISKE DETALJER
Illustrasjoner fra Sintef Byggforsk



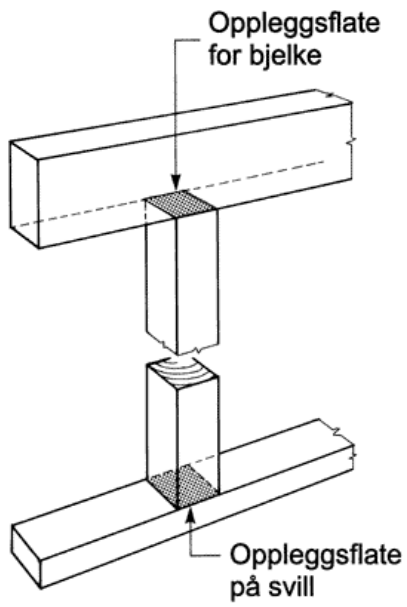
Eksempel på kuldebro der klimaskjermen gjennomtrenges av materialer med høyere varmekonduktivitet



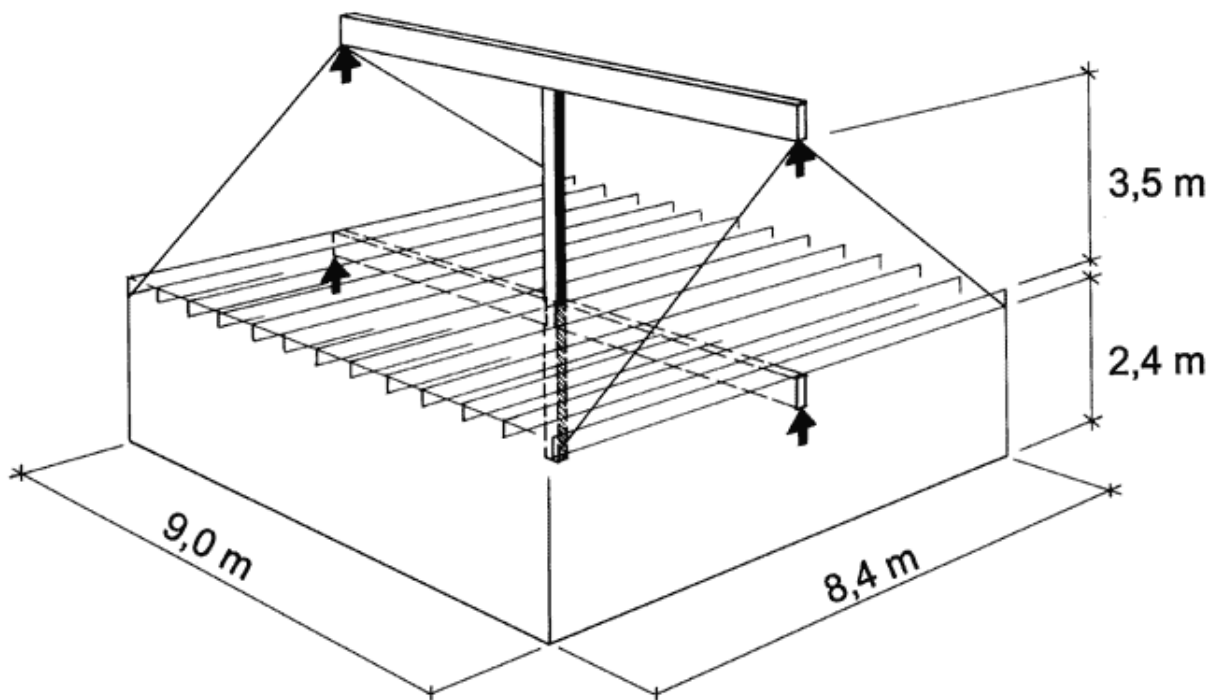
Kuldebro pga forskjell i materialtykkelse



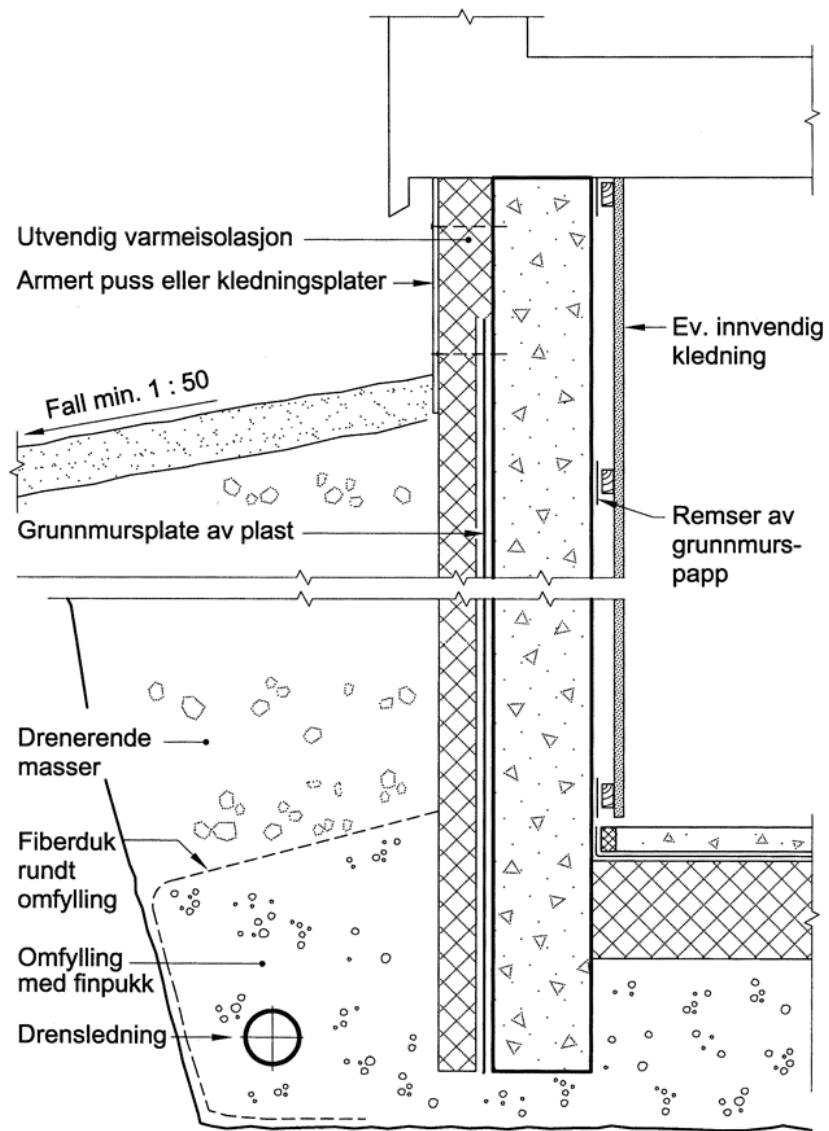
søyer av rundtømmer, konstruksjonstrevirke og limtre



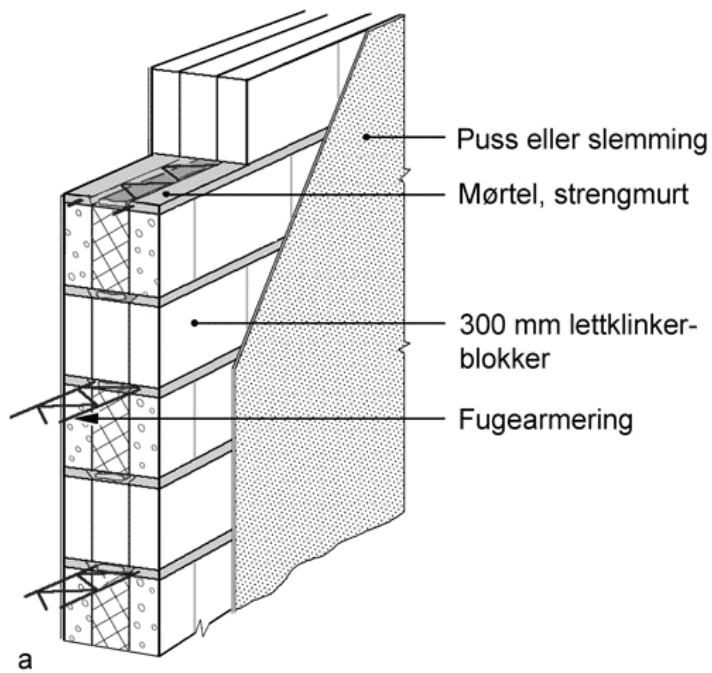
Oppleggsflater for søyle på svill og bjelke på søyle



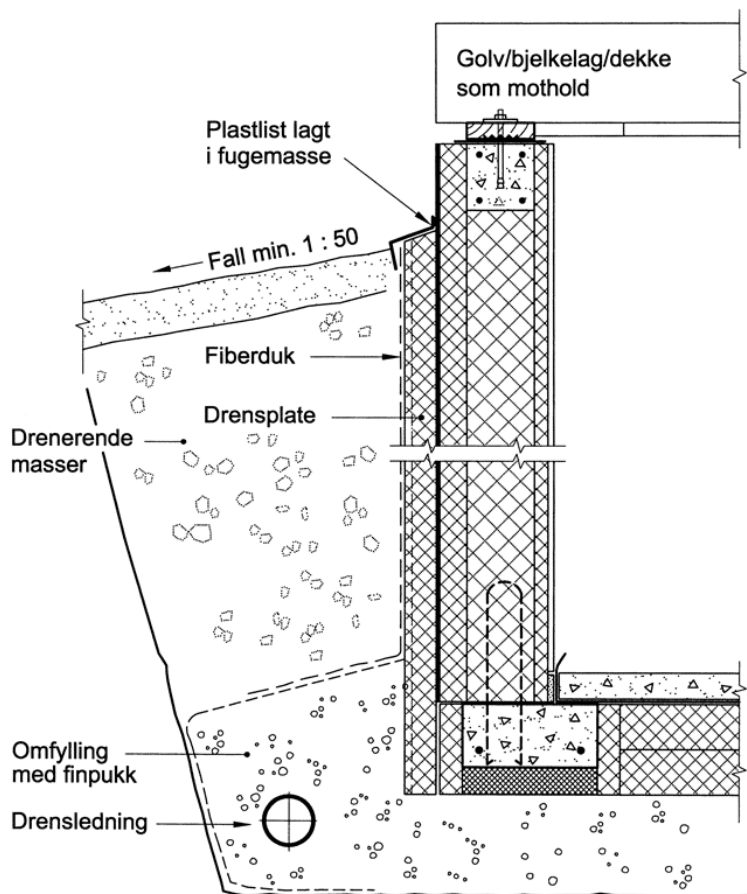
Limtresøyle i halvannenetasjes enebolig



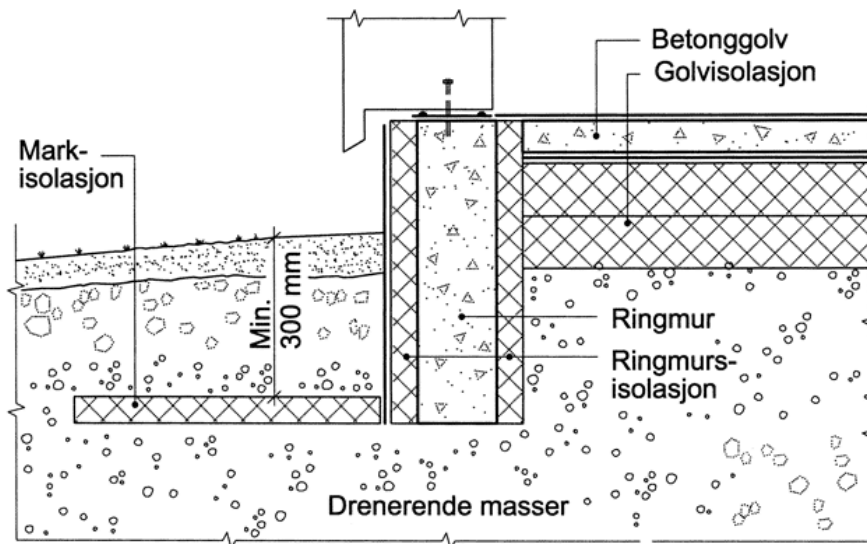
Utvendig isolering av støpt betongvegg



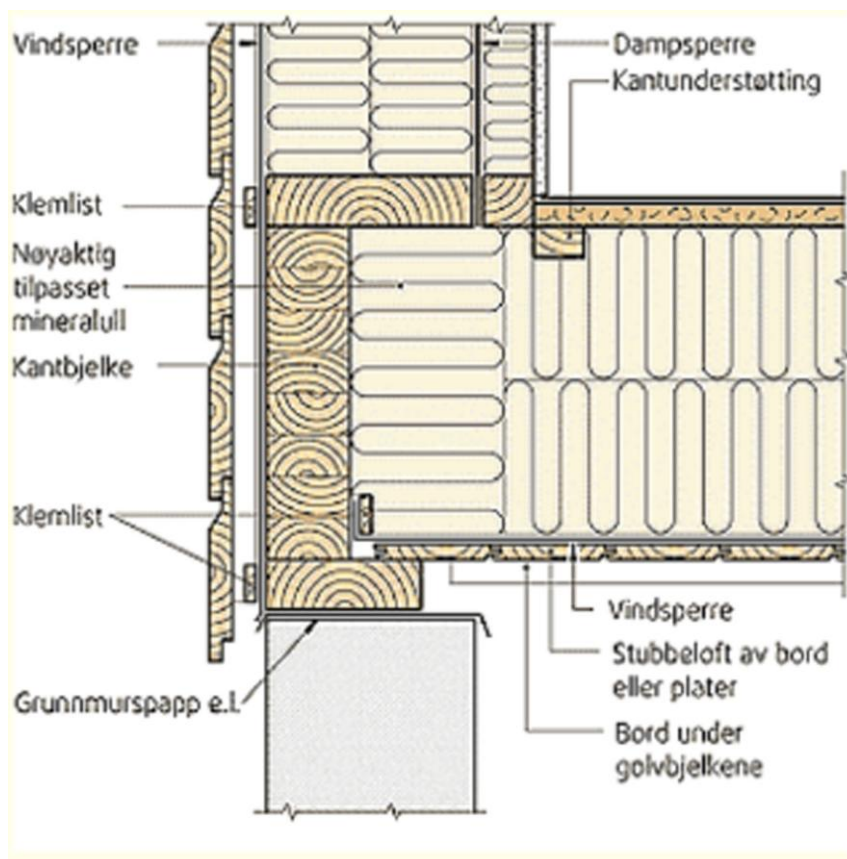
Murte vegger av blokker mot terreng (strengmurt = uten puss)



Prefabrikkerte veggelementer



Eksempel på golv på grunnen med støpt ringmur



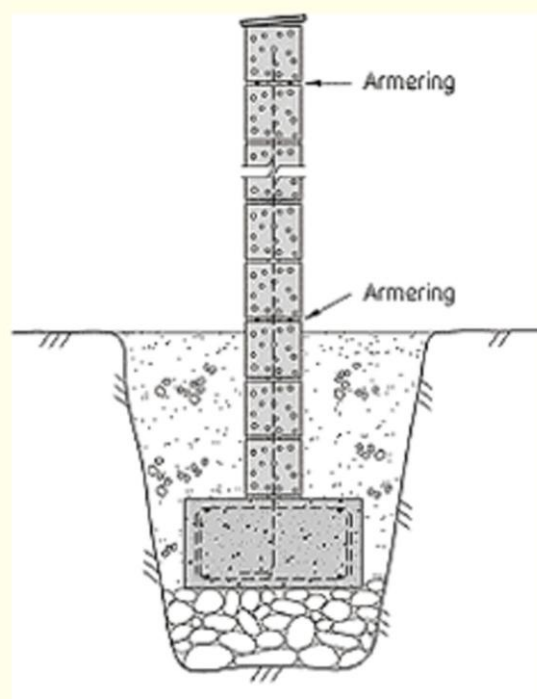


Fig. 54 Fundamentering og armering for mur av lettklinkerblokker

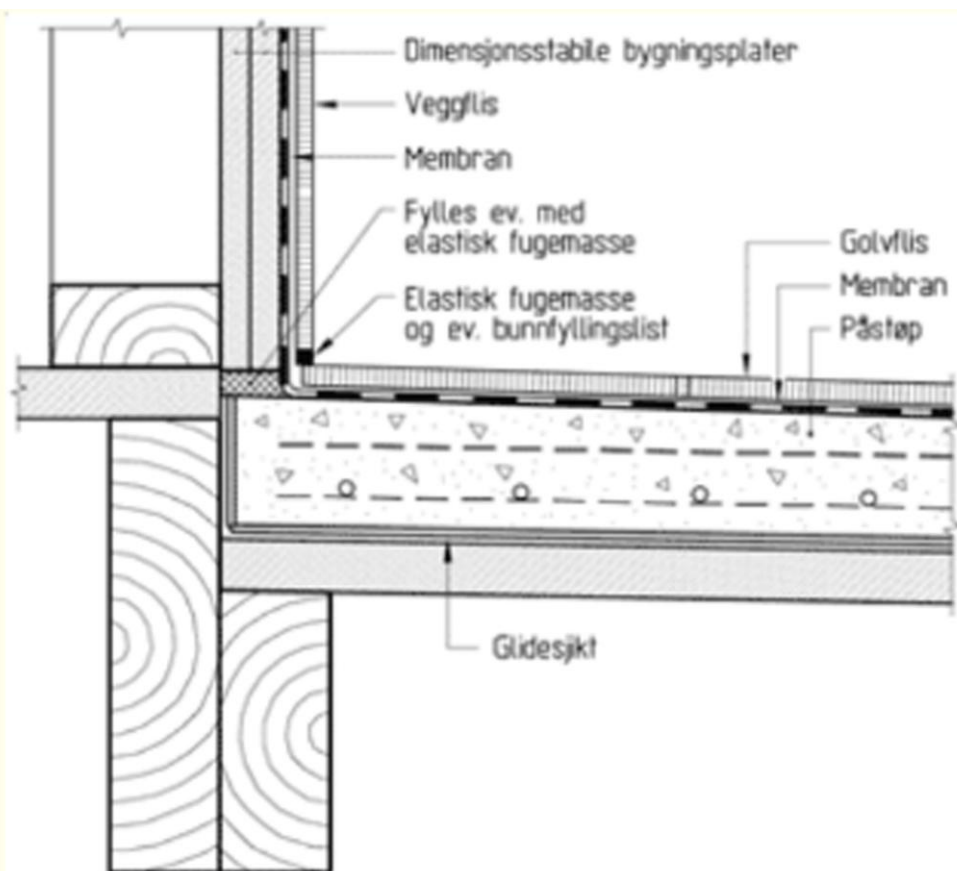
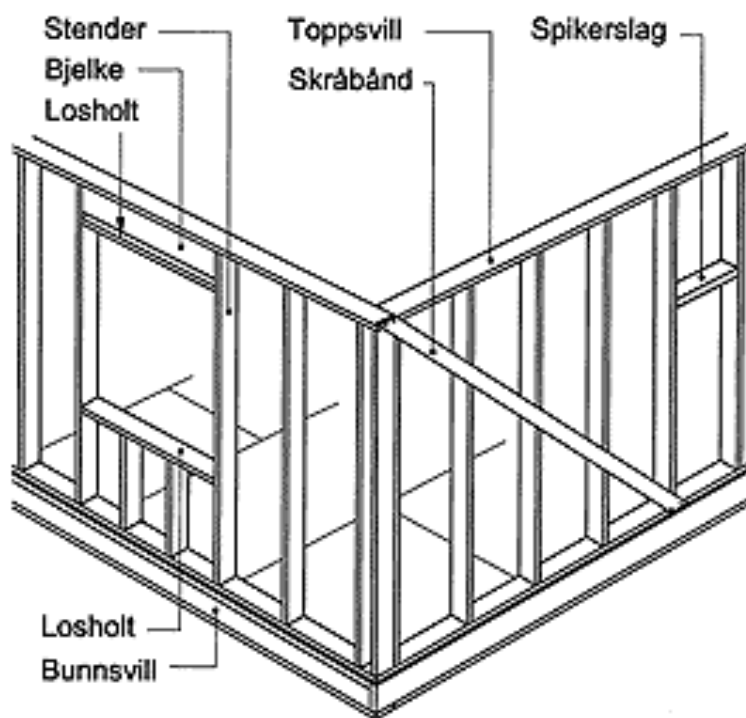


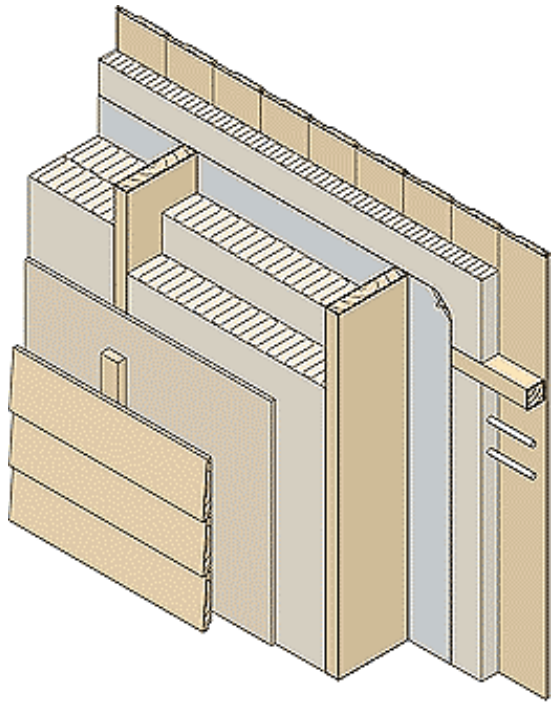
Fig. 55 c Avslutning mot flislagt golv i våtrom



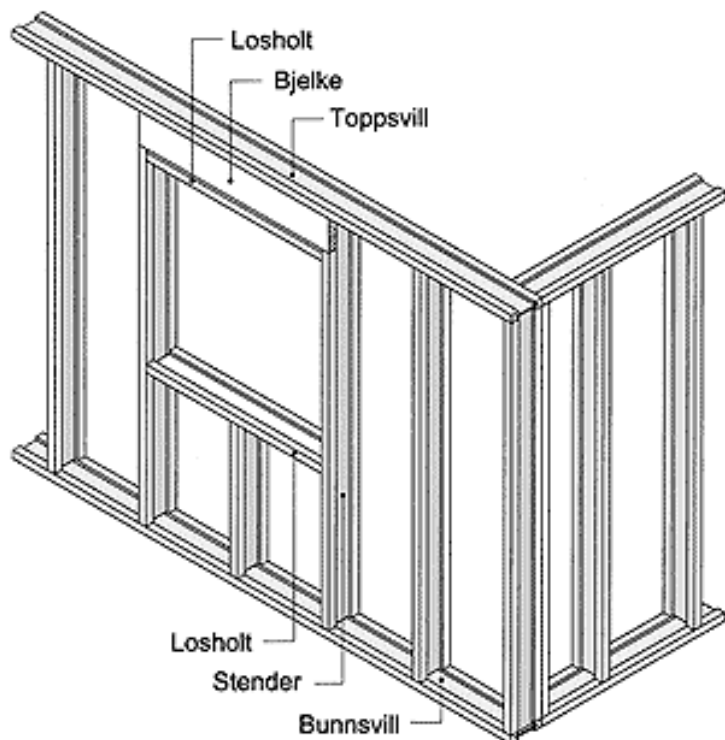
Bindingsverk av tre til yttervegg i småhus



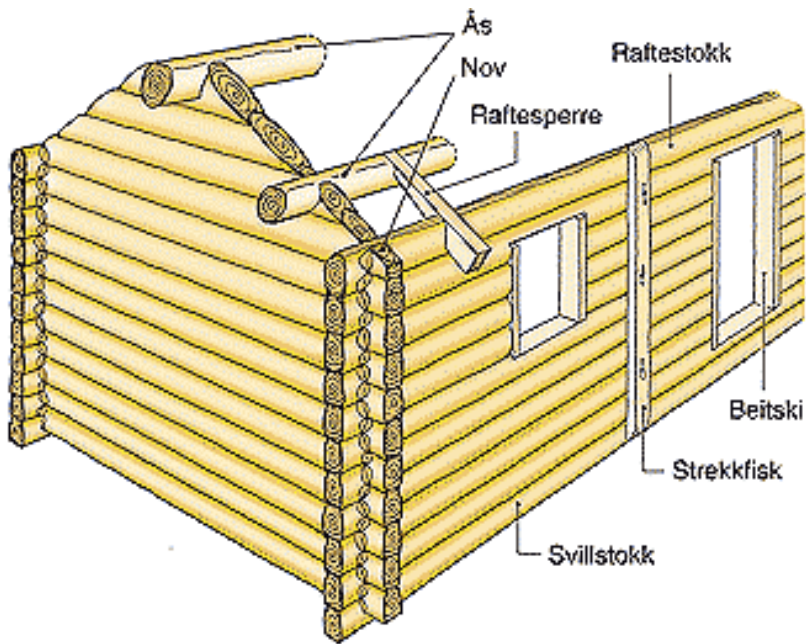
Bruk av bindingsverk av tre og tynnplateprofiler av stål som utfyllende, ikke bærende bindingsverksvegger i yttervegger.



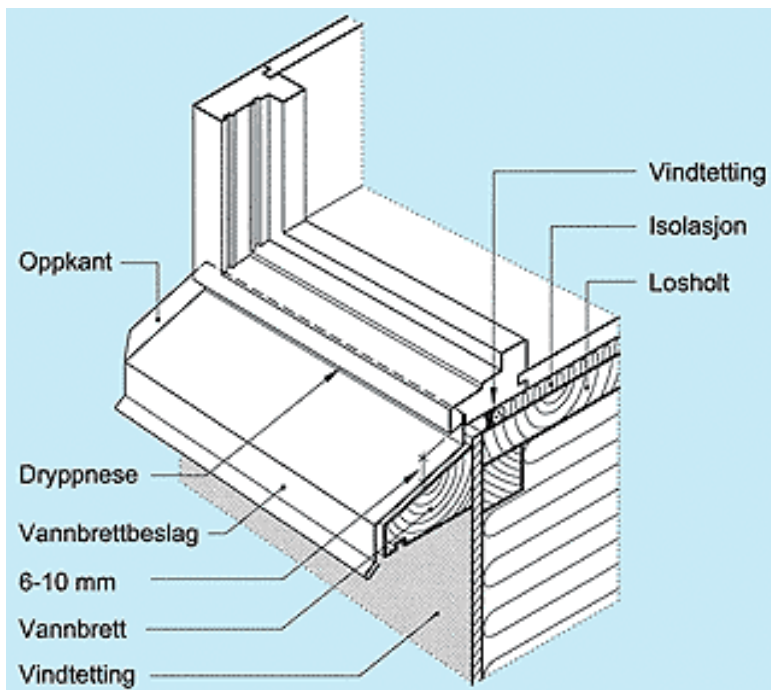
Oppbygging av bindingsverk av tre og montering av varmeisolasjon, vindspærre og dampspærre i yttervegger



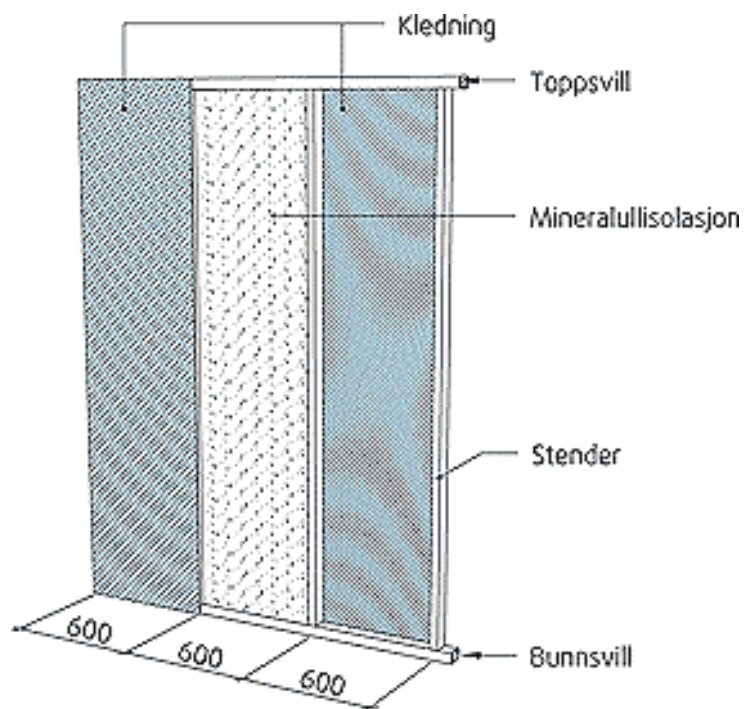
Bindingsverk av I-profiler av tre til yttervegger i småhus i én og to etasjer



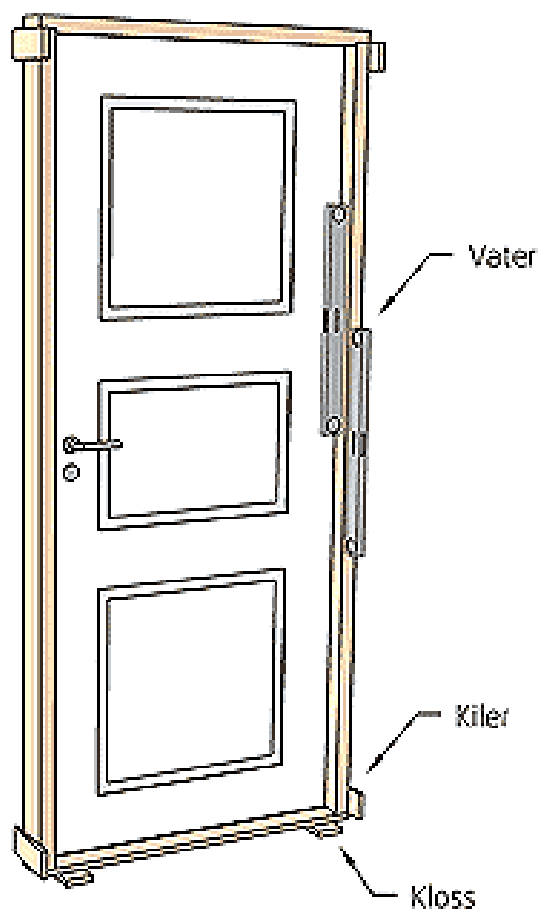
Laftet konstruksjon



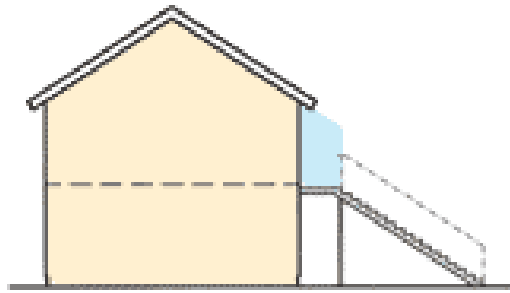
Vindu med vannbrettbeslag ført opp i spor under bunnkarmen
 Lufttettingen mellom bindingsverk og karm er utført med fugemasse.



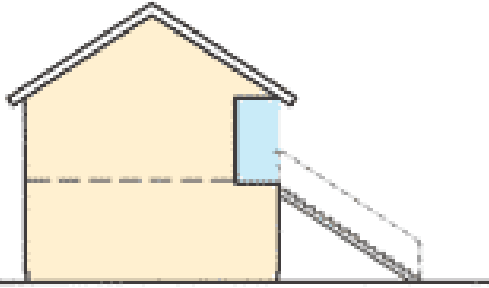
Innvendig skillevegg av tre, prinsipiell oppbygning



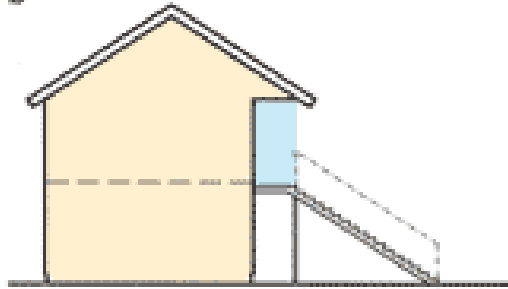
Innsetting av sidehengslede dører i innvendige vegger.



a



b



c

Illustrasjon som viser forskjell mellom altangang og svalgang

- a. Snitt av hus med langsgående altangang (ikke overbygd) og utvendig atkomsttrapp
- b. Snitt av hus med langsgående, inntrukket svalgang (overbygd) og utvendig atkomsttrapp
- c. Snitt av hus med langsgående, overbygd svalgang og utvendig atkomsttrapp



Trebalkong som er innspent i golvbjelkelag og som krager fritt ut fra huset



Dimensjonering av
rekkverk:
Byggedetaljer 536.112

Dimensjonering
av søyler:
Byggedetaljer 520.233

Trebalkonger som er understøttet i forkant